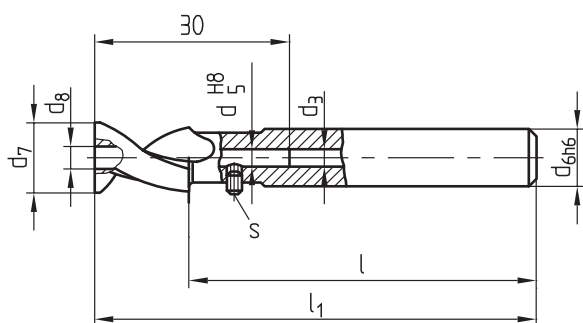


A2710/...

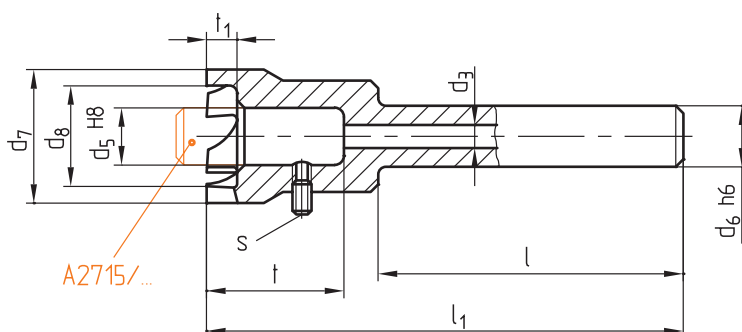
Mat.: HSS



S	d ₃	d ₅	l ₁	l	d ₆	Z98/...	d ₇	d ₈	Nr./No.
1,3	3	2,5	63	51	6	Z98/3,8/1,5	7,2	2,5	A2710/7,2/2,5
		3	70	55	8	4,8/1,5	8,2	3	8,2/3
						5,8/1,5	9,2		9,2/3

A2710/...

Mat.: HSS



S	d ₃	t	d ₅	l ₁	l	d ₆	t ₁	Z98/...	d ₇	d ₈	Nr./No.
3,5	3,5	24	5	75	48	8	5	Z98/ 7,5/1,5	11	7	Z2710/11 / 7
1,5	4	30	6	90	60	10	6	8 /2	12,5	7,5	12,5/ 7,5
				100	65	12		10 /2,4	15,5	9,3	15,5/ 9,3
				112	70	16		11,8/2,4	17,3	11	17,3/11
2	6	37	10	112	70	16	7	13,9/2,4	19,5	13,2	19,5/13,2
								15,3/2,4	20,8	14,5	20,8/14,5
								17,5/2,4	23	16,8	23 /16,8
								19,3/2,4	24,8	18,5	24,8/18,5
								21,3/2,4	26,8	20,5	26,8/20,5
								23,3/2,4	28,8	22,5	28,8/22,5
								25,3/2,4	30,8	24,5	30,8/24,5
								27,3/2,4	32,8	26,5	32,8/26,5
								28 /3	35	27	35 /27
								30,2/3	37	29,3	37 /29,3
								32,3/3	39	31,3	39 /31,3
								34,2/3	41	33,3	41 /33,3
36 /2	43	35	43 /35								
		38	16				8				

This is trial version
www.adultpdf.com